

JUKI

Automatic Pedal Unit For LBH-790 Series

LBH-790シリーズ用自動ワンペダル装置

AO-25A, AO-26A



PARTS LIST

CSMP

HOW TO MAKE USE OF THIS PARTS LIST

パーツリストの見方

1. The part numbers of parts shown in the figure indicate the corresponding numbers (Ref. No.) shown by the Index.
 図に示された部品の品番は、図にふられてあるNo (Ref.No)に対応するインデックスによって、その品番がわかります

2. Explanation of codes
 記号の説明

1) Codes on the "Note" column
 "注記" 欄の記号

- ① * means this part is changed from the previous parts list.
 前回のパーツリストに対して今回変更された部品を意味します
- ② #01 refer to the "Note" explanation at bottom of page.
 #01 ページ下の "注記" の説明を参照して下さい

2) Codes on the "E.C. (Engineering change)" column
 "変更年月" 欄の記号

- ① A.10/83 Added from October, 1983
 1983年10月より追加された。
- ② D.10/83 Obsoleted from October, 1983
 1983年10月より削除された。

③ When previous parts (Obsoleted part) and new parts (Added parts) are not interchangeable with each other
 部品の互換性がない変更の場合

In this case, even obsoleted part (D) can be ordered with the obsoleted part number, so select the parts with changed dates and place your orders.
 この場合は新部品の品番で注文する必要がありますが、変更年月により、いずれかの部品を選択してご注文下さい

Example (例)

Ref. No.	Note	Part No.	Description	E.C.	品名	Amt. Req.
	注記	品番		変更年月		数量
1	*	B1401-100-000	Needle bar	D.10/83	ハリホー	-
1-1	*	B1401-100-000-A	Needle bar	A.10/83	ハリホー	1
2	*	B1105-200-000	Frame cover	D.10/83	B1105-300-000	-
	*	B1105-300-000	Frame cover	A.10/83	フレームカバー	1

④ In case when previous parts and new part are interchangeable with each other:
 部品の互換性がある場合の変更

In this case the new part number is replaced on the "品名 (Japanese)" column of the previous parts, so please order by the new part number.
 この場合は、旧部品の和文品名欄にそれにかわる新しい品番が記入してありますので、新しい品番でご注文下さい。

⑤ C.10/83

1	*	B1105-500-000	Frame cover	C.10/83	B1105-600-000	1
		Correct No. 正しい品番			Wrong No. 誤り品番	

Please order by the correct part number.
 正しい品番でご注文下さい

⑥ M.10/83 The amount required is changed from October, 1983
 The new amount required is shown in the "Amt. Req", column.
 1983年10月より数量が変更になった。この場合数量欄には新しい数量が表示してあります

3) Codes on the "Amt. Req." column
 "数量" 欄の記号

- ① 2 Indicates amount required is 2.
 数量、2個を表わします
- ② 2.0 Indicates length in meters. (unit is meter)
 長さ、2メートルを表わします (単位はメートルです)
- ③ - Indicates parts obsoleted from the parts list.
 このパーツリストから削除された部品です
- ④ (1) Indicates sub parts which construct the assembly part.
 Assembly part is shown as "asm." and クミ in Japanese, in the "Description" column.
 組部品を構成している子部品を表わします 組部品は品名欄に英文で "asm." 和文でクミと表示してあります。

When Ordering The Spare Parts:

In order to ensure that we deliver the correct parts to you, please clearly state when ordering the corresponding PART NUMBER (ex. B1109-012-A00) and also the PARTS LIST NUMBER (ex. 0010-01, given at the bottom right of the cover) or the MACHINE SERIAL NUMBER, because there are some parts which have been changed.

補用部品注文の際のご注意

このパーツリストに記載されている補用部品をご注文の際は、部品の番号(例えば、B1109-012-A00)でご注文下さい。合わせて、ご覧のパーツリストの管理番号(表紙右下、例えば、No0010-01)又は、機械番号をご連絡頂ければ幸いです。又、改良のため部品の一部が変更になる場合がありますのでご了承下さい。

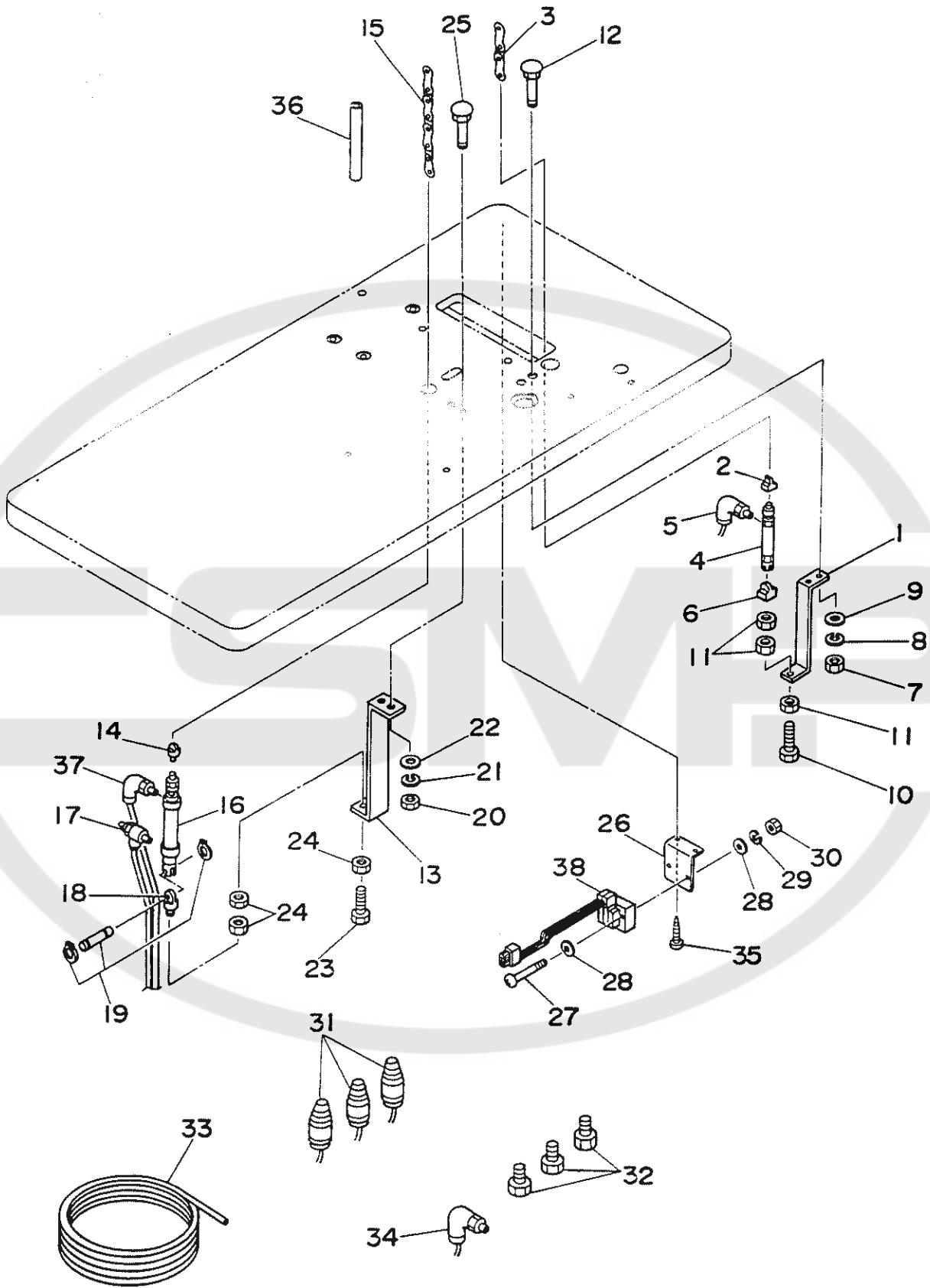
CONTENTS

目次

1. SYLINDER COMPONENTS.....	1
シリンダー関係	
2. PEDAL & SWITCH COMPONENTS.....	3
ペダル・スイッチ関係	
3. SWITCH & SENSOR COMPONENTS.....	4
スイッチ・センサ関係	
4. TABLE COMPONENTS.....	5
脚卓関係	
5. EXCLUSIVE PARTS A0-26A.....	7
A0-26A専用部品	
NUMERICAL INDEX OF PARTS.....	8
索引	

CSMP

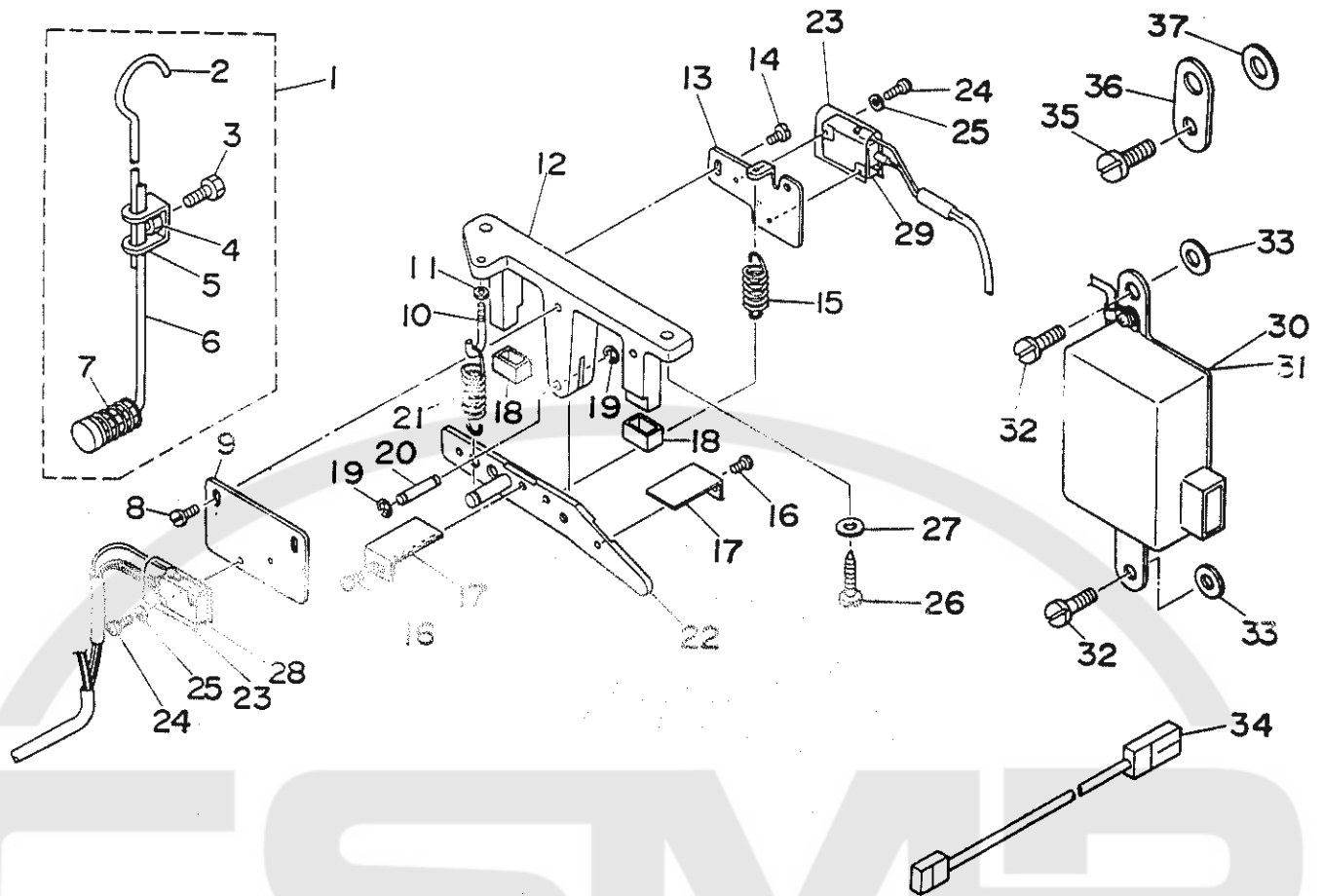
1. SYLINDER COMPONENTS
シリンダー関係



REF.NO.	NOTE	PART NO.	DESCRIPTION	ヒ	ン	メ	イ	AMT.
1		G5411-171-000	STARTING CYLINDER BRACKET	キトウ	シリンド	トリツケ	ハン	1
2		G5413-171-000	STARTING KNUCKLE	キトウ	ナツクル			1
3		G5415-171-000	STARTING CHAIN	キトウ	チエーン			1
4		PA-1504503-A0	AIR CYLINDER	エア	シリンド		(ハ° 15-45)	1
5		PJ-3040405-04	ELBOW UNION	エルボ	ユニオン			1
6		PX-5000180-00	KNUCKLE JOINT	1ヤマ	ナツクル	ジョイント		1
7		NM-6080001-SC	NUT M6	ワッ	ワッ	ナット	M6 1シュ	2
8		WS-0610002-KN	SPRING WASHER 6.1X12.2X1.5	ハネ	ワッ	カネ	M6	2
9		WP-0641601-SC	WASHER	ヒラ	ワッ	カネ	ミカキマル M6	2
10		SM-9055053-SB	SCREW	ワッ	ワッ	ナット		1
11		NM-6050003-SC	NUT M5X0.8	ワッ	ワッ	ナット	M5X0.8 3シュ	3
12		MTJ-MS000060	BOLT	カ	ネ	マル	アタマ	2
13		G5412-171-000	THRUST CYLINDER BRACKET	オキ	シリンド	トリツケ	ハン	1
14		G5414-171-000	THRUST KNUCKLE	オキ	ナツクル			1
15		G5416-171-000	THRUST CHAIN	オキ	チエーン			1
16		PA-2006003-A0	LIFTING LEVER CILINDER ASM.	エア	シリンド			1
17		PC-0151080-00	SPEED CONTROLLER	スピ	コン			1
18		PX-5000170-00	KNUCKLE JOINT	1ガ	タ	1ヤマ	ナツクル	1
19		PX-5000300-A0	CLEVIS PIN ASM.	クレ	ビス	カ	タ	1
20		NM-6080001-SC	NUT M6	ワッ	ワッ	ナット	M6 1シュ	2
21		WS-0610002-KN	SPRING WASHER 6.1X12.2X1.5	ハネ	ワッ	カネ	M6	2
22		WP-0641601-SC	WASHER	ヒラ	ワッ	カネ	ミカキマル M6	2
23		SM-9086503-SM	SCREW M8 L=65	ワッ	ワッ	ナット	M8 L=65	1
24		NM-6080003-SC	NUT M8	ワッ	ワッ	ナット	M8 3シュ	3
25		MTJ-MS000060	BOLT	カ	ネ	マル	アタマ	2
26		MA0-25101A00	MANIFOLD PLATE	マニ	ホル	トリツ	キ	1
27		SM-4033001-SC	SCREW M3 L=30	ナ	ハ	コ	ネ	2
28		WP-0320501-SC	WASHER M3	ヒラ	ワッ	カネ	3.2X7X0.5	4
29		WS-0310002-KN	SPRING WASHER M3	ハネ	ワッ	カネ	3.1X5.9X0.7	2
30		NM-6030001-SC	NUT M3	ワッ	ワッ	ナット	M3X0.5 1シュ	2
31		PJ-3010405-04	JOINTING	6	ガ	ア	ナツ	3
32		PJ-0205000-01	PLUG	プ	ラ	ク		3
33		BT-0400251-EB	TUBE HOSE, BLACK	ウ	レ	タン	ホース	2.7
34		PJ-3040651-02	ELBOW	エル	ボ			1
35		SK-3482500-SC	WOOD SCREW D=4.8 L=25	マル	モ	ク	ネ	2
36		MA0-25104A00	CHAIN COVER	チェ	ン	カ	ハ	1
37		PJ-3040451-02	ELBOW UNION C	エル	ボ	ユニ	オン	1
38		MA0-25105AA0	MANIFOLD ASM.	デ	ン	ツ	ハ	1

2. PEDAL & SWITCH COMPONENTS

ペダル・スイッチ関係



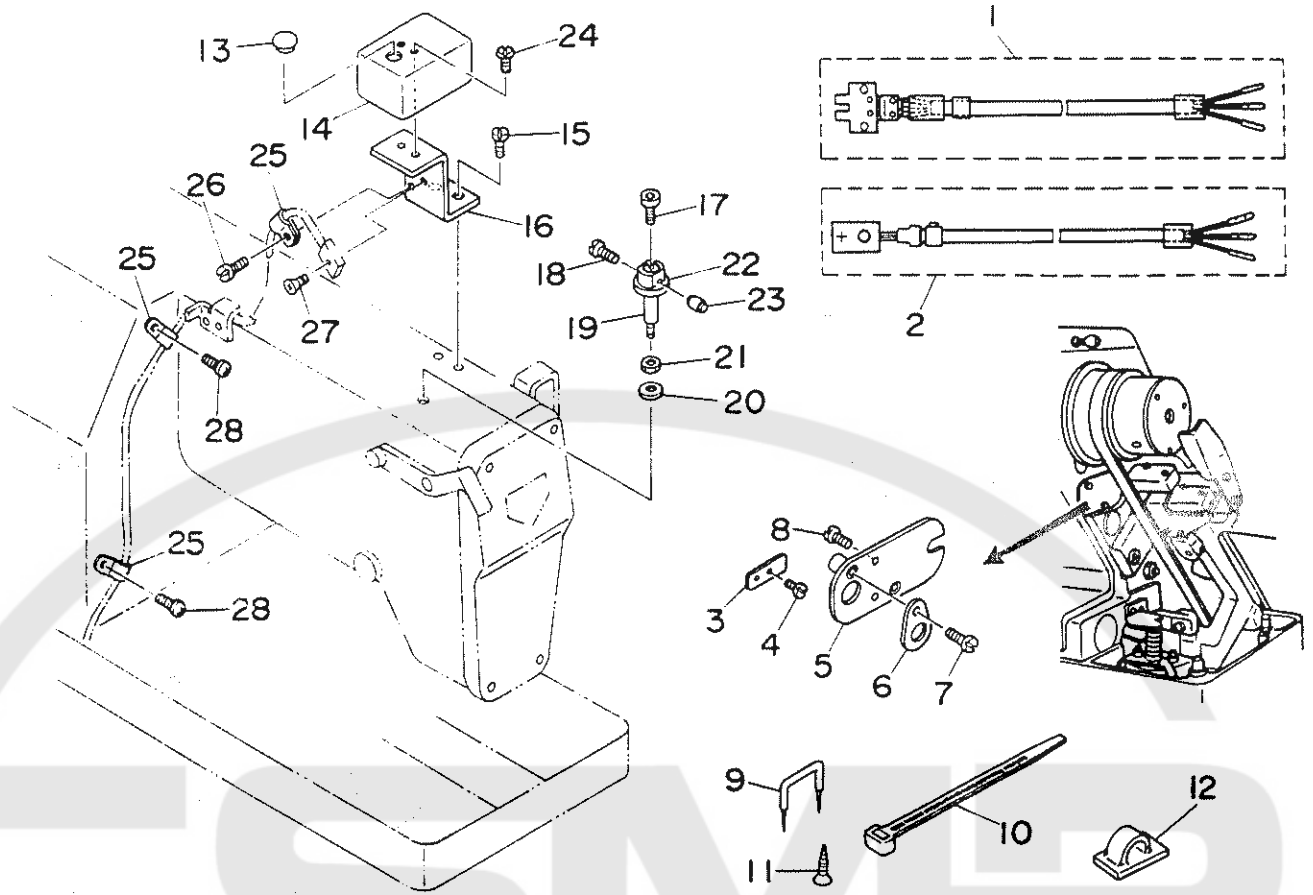
REF. NO.	NOTE	PART NO.	DESCRIPTION	ヒシメイ	AMT.
1		MAO-720020AO	CONNECTING ROD ASM.	レンケツネウ セツシュ クミ	1
2		MAO-72002000	JOINT BAR	ウツ レンケツネ-	(1)
3		SM-9081423-SE	SCREW M8 L=14	ロツカクネ-ネ M8 L=14	(1)
4		NM-6080721-SE	NUT M8	ロツカクナツト M8	(1)
5		B7114-012-000	MOTOR CONNECTING ROD	レンケツネ- ツキテ	(1)
6		B7116-012-000	CONNECTING ROD	ツタレンケツネ-	(1)
7		B7133-012-000	SPRING	レンケツネ- ハネ	(1)
8		SS-7110840-SP	SCREW 11/64-40 L=7.8	マルヒラネジ 11/64-40 L=7.8	2
9		MAO-52005000	SWITCH MOUNTING BRACKET (A)	スイツチ トリツケイタ A	1
10		B2633-232-000	SUSPENSION SCREW	ヒツル ^o リハ ^o ネカケ	1
11		NS-6090310-SP	NUT 9/64-40	ロツカクナツト 9/64-40	1
12		MAO-12001000	PEDAL SWITCH FRAME	ハ ^o スルスイツチ フレ-ム	1
13		MAO-52002000	SWITCH MOUNTING BRACKET	スイツチ トリツケイタ	1
14		SS-7110840-SP	SCREW 11/64-40 L=7.8	マルヒラネジ 11/64-40 L=7.8	2
15		MAO-72003000	SPRING	P-SW テコハ ^o ネ	1
16		SS-7090710-SP	SCREW 9/64-40 L= 6.8	マルヒラネジ 9/64-40 L=6.8	2
17		MAO-52001000	SWITCH PRESSER PLATE	スイツチ オシイタ	2
18		MAO-72001000	RUBBER STOPPER	ハ ^o スルスイツチ テコ ストッパ ^o コム	2
19		RE-0320610-KX	SNAP RING	Eカ ^o ネトメワ 3.2	2
20		MAO-12002000	PEDAL SWITCH FRAME STUD	ジツク	1
21		MAO-12009000	SPRING	テコネジ ^o ハ ^o ネ	1
22		MAO-520030AO	PEDAL SWITCH LEVER ASM.	ハ ^o スル スイツチ テコ クミ	1
23		MAO-11602N00	MICRO-SWITCH COVER	スイツチカハ-	2
24		SM-4031601-SB	SCREW M3X0.5 L=16	ナハ ^o ネジ M3X0.5 L=16	4
25		WP-0330501-SB	WASHER M3	ヒラチ ^o ガ ^o ネ ミカ ^o キマ ^o M3	4
26		SK-3482500-SC	WOOD SCREW D=4.8 L=25	マルモカネジ D=4.8 L=25	4
27		WP-0501016-SD	WASHER 5X10.5X1	ヒラチ ^o ガ ^o ネ 5X10.5X1	2
28		MAO-250330AO	MICRO-SWITCH ASM.	ハ ^o スル オシイタ ^o スイツチ クミ	1
29		MAO-250340AO	MICRO-SWITCH ASM.	ハ ^o スル キト ^o クスイツチ クミ	1
30		MAO-250520B0	EMERGENCY STOP SWITCH ASM.	キンキユウチイシスイツチ ケツコ ^o ク	1
31	#01	MAO-250520C0	EMERGENCY STOP SWITCH ASM. B	キンキユウチイシスイツチ ケツコ ^o ク B	1
32		SS-4150915-SP	SCREW 15/64-28 L=9	ナハ ^o ネジ 15/64-28 L=9	2
33		WP-0612516-SD	WASHER 6.1X15.2X2.5	ヒラチ ^o ガ ^o ネ 6.1X15.2X2.5	2
34		MAO-250530AO	EMERGENCY STOP SW. CODE ASM.	キンキユウチイシスイツチケツコイコ-ト ^o クミ	1
35		SS-7110570-SP	SCREW 11/64-40 L= 4.8	マルヒラネジ 11/64-40 L=4.8	1
36		MAO-25060000	SWITCH SUPPORT PLATE	キンキユウチイシ スイツチ ネジ ^o ヨイタ	1
37		WP-0850002-SC	WASHER 8.5X18X1.6	ヒラチ ^o ガ ^o ネ 8.5X18X1.6	1

Note (注記) #01.....For JE

JEM

3. SWITCH & SENSOR COMPONENTS

スイッチ・センサ関係

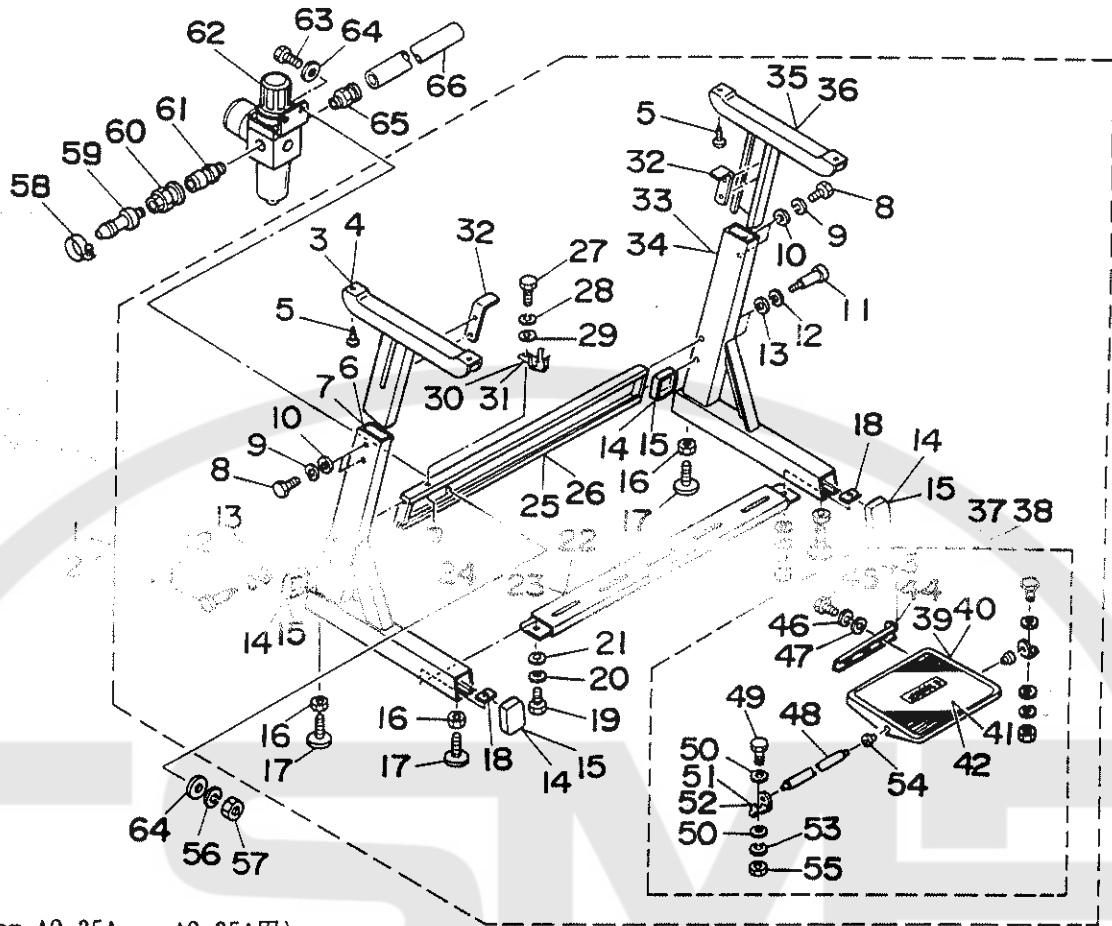


REF.NO.	NOTE	PART NO.	DESCRIPTION	品名	AMT.
1		MAO-250320AO	SENSOR SWITCH	ケンデン ケンスイッチ クミ	1
2		MAO-250310AO-A	SWITCH ASM.	メス サトウ スイッチ クミ	1
3		MAO-25026000	SENSOR PLATE	ケンデン ケンチヤ	1
4		SS-6060510-TP	SCREW 3/32-56 L=4.5	ヒラネジ 3/32-56 L=4.5	2
5		MAO-250230AO	SENSOR INSTALLING PLATE ASM.	ケンデン センサ トリツケイタ クミ	1
6		MAO-25025000	SENSOR COVER	ケンデン センサ カハ-	1
7		SS-6121610-SP	SCREW 3/16-28 L=15.5	ヒラネジ 3/16-28 L=15.5	2
8		SM-4031001-SC	SCREW M3X0.5 L=10	ナヘコネジ M3X0.5 L=10	2
9	#01	MAO-11532000	STAPLE	コート ステツプル	6
10		EA-9500B01-00	CABLE BAND	ソクセンバンド	1
11	#01	SK-1312501-SC	WOOD SCREW D=3.1 L=25	チラネコネジ D=3.1 L=25	6
12		HX-0023500-00	CABLE CLAMP	クランプ	2
13		TA-1050504-RO	RUBBER PLUG	トメセン	1
14		MAO-25020000-A	SENSOR COVER	メス サトウ センサ カハ-	1
15		SS-4120615-SP	SCREW 3/16-28 L=6	ナヘネジ 3/16-28 L=6	2
16		MAO-25021000-A	SENSOR INSTALLING PLATE	メス サトウ センサ トリツケイ	1
17		SW-6021052-TP	SCREW	ロツカクアノボルト	1
18		SS-6060610-SP	SCREW 3/32-56 L= 6.0	ヒラネジ 3/32-56 L=6	1
19		MAO-25022000-A	SENSOR PLATE	メス サトウ ケンチハン	1
20		WP-0480856-SP	WASHER 4.8X8.4X0.8	ヒラサカネ 4.8X8.4X0.8	1
21		NS-6120310-SP	NUT 3/16-28	ロツカクナツト 3/16-28	1
22		D8515-761-C00	STOPPER	アンナイツク ストツパ-	1
23		MAL-011170AO	MAGNET ASM.	ジツヤク クミ	1
24		SS-5110740-TP	SCREW 11/64-40 L= 6.5	トラスネジ 11/64-40 L=6.5	2
25	#01	HX-0012300-00	WIRE BINDER	ケーブル クリツプ	6
26		SS-6110610-TP	SCREW 11/64-40 L=6	ヒラネジ 11/64-40 L=6	1
27		SM-1020801-SN	SCREW M2 L=8	チラコネジ M2 L=8	1
28		SS-4120915-SP	SCREW	ナヘネジ 3/16-28 L=9	2

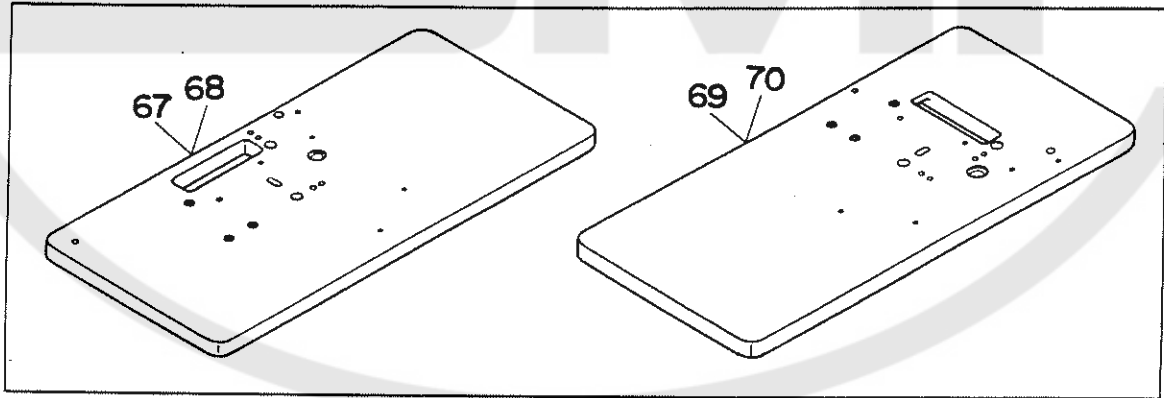
Note (注記) #01.....Table side spec. only

テーブル横置仕様のみ

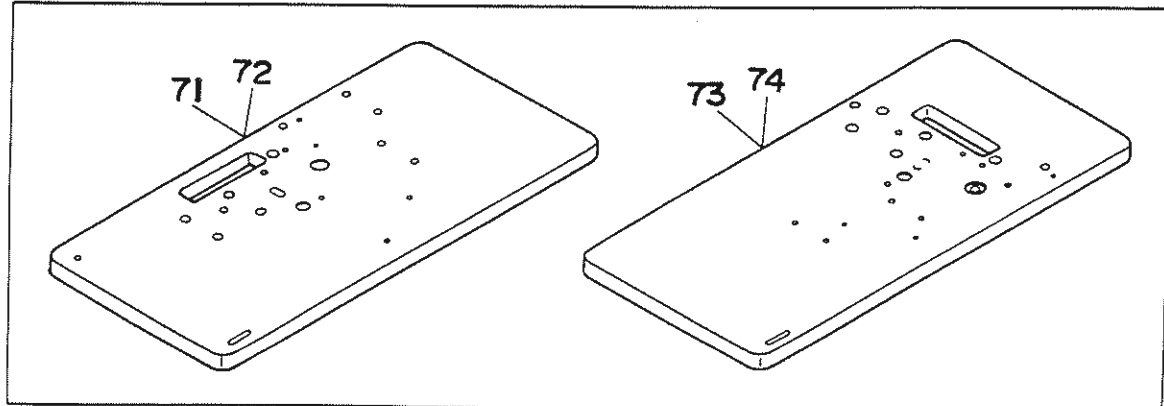
4. TABLE COMPONENTS
脚卓関係



(For A0-25A A0-25A用)



(For A0-26A A0-26A用)



REF.NO.	NOTE	PART NO.	DESCRIPTION	ヒンメイ	AMT.
1		MAO-250410AO	STAND UNIT	Zキヤク ケツゴウ (AOヨウ)	1
2	#02	B8101-373-MBO	Z-LEG (CONNEC.)	Zキヤク(ケツゴウ)	1
3		137-72868	UPPER LEG. LEFT ASSY.	ウワキヤク ヒタリ クミ	(1)
4	#02	B8101-373-NAO	UPPER LEG. LEFT ASM.	ウワキヤクヒタリ(クミ)	(1)
5		SK-3513800-SE	WOOD SCREW 5.1X38	マルモクネジ 5.1X38	(4)
6		137-73056	POST LEFT ASSY.	シチュウ ヒタリ クミ	(1)
7	#02	B8103-373-NAO	STAY LEFT ASM.	シチュウ ヒタリ(クミ)	(1)
8		SM-9082023-SE	SCREW M8 L=20	ロツカクネ M8 L=20	(4)
9		WS-0861410-KR	SPRING WASHER 8.6X15X1.4	ハネチカネ 8.6X15X1.4	(4)
10		WP-0871602-SE	WASHER 8.7X18X1.6	ヒラチカネ 8.7X18X1.6	(4)
11		SD-1204315-SE	HINGE SCREW D=12 H=43.1	タツネジ D=12 H=43.1	(4)
12		WS-1253010-KN	SPRING WASHER 12.5X21.5X3	ハネチカネ 12.5X21.5X3	(4)
13		WP-1252210-SC	WASHER 12.5X25.6X2.2	ヒラチカネ 12.5X25.6X2.2	(4)
14		B8110-552-000	RUBBER CAP	キヤクトタイ キヤツポ	(4)
15	#02	B8110-373-N00	CAP	キヤクトタイ キヤツポ	(4)
16		NM-6120003-SE	NUT M12	ロツカクナツト M12 3シュ	(4)
17		B8108-555-0AO	ADJUSTING SCREW ASM. WITH CAP	キヤツポキ チョセツネジ クミ	(4)
18		B8112-552-000	LEG BOTTOM SUPPORT BRACKET	シタシチュウ トメイタ	(2)
19		SM-9082023-SE	SCREW M8 L=20	ロツカクネ M8 L=20	(2)
20		WS-0861410-KR	SPRING WASHER 8.6X15X1.4	ハネチカネ 8.6X15X1.4	(2)
21		WP-0871602-SE	WASHER 8.7X18X1.6	ヒラチカネ 8.7X18X1.6	(2)
22		111-51503	LEG BOTTOM SUPPORT ASM.	シタシチュウ ケツゴウ	(1)
23	#02	B8107-373-NAO	LOWER STAY ASM.	シタシチュウ(クミ)	(1)
24		NM-6080721-SE	NUT M8	ロツカクナツト M8	(1)
25		137-73452	STAND SIDE SUPPORT ASM.	ヨコシチュウ (クミ)	(1)
26	#02	B8105-373-NAO	SIDE STAY ASM.	ヨコシチュウ(クミ)	(1)
27		SM-9082023-SE	SCREW M8 L=20	ロツカクネ M8 L=20	(1)
28		WS-0861410-KR	SPRING WASHER 8.6X15X1.4	ハネチカネ 8.6X15X1.4	(1)
29		WP-0871602-SE	WASHER 8.7X18X1.6	ヒラチカネ 8.7X18X1.6	(1)
30	#02	110-74408	SUPPORT BASE	アブラサシ ウケタイ	(1)
31		111-51602	OIL HOLDER ASM.	アブラサシ ウケタイ クミ	(1)
32		B8104-552-000	TABLE SUPPORT	テーブル サシ トメイタ	(2)
33	#02	B8111-373-NAO	STAY RIGHT ASM.	シチュウミキ(クミ)	(1)
34		137-72959	POST RIGHT ASSY.	シチュウ ミキ クミ	(1)
35		137-72850	UPPER LEG. RIGHT ASSY.	ウワキヤク ミキ クミ	(1)
36	#02	B8102-373-NAO	UPPER LEG. RIGHT ASM.	ウワキヤクミキ(クミ)	(1)
37		MAO-250400AO	PEDAL ADJUSTING PLATE ASM.	フミイタ ケツゴウ	(1)
38	#02	B8112-373-NAO	STEPPING PLATE	フミイタ(ケツゴウ)	(1)
39		111-51800	PEDAL	フミイタ	(1)
40	#02	111-58805	PEDAL	フミイタ	(1)
41	#02	111-58904	PEDAL MAT	フミイタ マツト	(1)
42		D8111-555-80E	PEDAL MAT	フミイタ マツト	(1)
43		111-51701	PEDAL ADJUSTING PLATE	フミイタ チョウセツイタ	(1)
44	#02	111-58706	PEDAL ADJUSTING PLATE	フミイタ チョウセツイタ	(1)
45		SM-9061203-SE	SCREW M6 L=12	ロツカクネ M6 L=12	(2)
46		WS-0621210-KR	SPRING WASHER 6.2X11.4X1.2	ハネチカネ 6.2X11.4X1.2	(2)
47		WP-0671016-SE	WASHER 6.7X13X1	ヒラチカネ 6.7X13X1	(2)
48		D8115-555-800	PEDAL SHAFT	ハズル シツク	(1)
49		SM-9082023-SE	SCREW M8 L=20	ロツカクネ M8 L=20	(2)
50		WP-0871602-SE	WASHER 8.7X18X1.6	ヒラチカネ 8.7X18X1.6	(4)
51		111-51909	PEDAL SHAFT BRACKET	フミイタ シツクウケ	(2)
52	#02	111-59001	PEDAL SHAFT BRACKET	フミイタ シツクウケ	(2)
53		WS-0861410-KR	SPRING WASHER 8.6X15X1.4	ハネチカネ 8.6X15X1.4	(2)
54		D8113-555-800	PEDAL BUSHING	フミイタ フツシュ	(2)
55		NM-6080721-SE	NUT M8	ロツカクナツト M8	(2)
56		WS-0510002-KN	SPRING WASHER	ハネチカネ 5.1X9.2X1.3	2
57		NM-6050001-SC	NUT M5	ロツカクナツト M5X0.8 1シュ	2
58		PB-0000100-00	HOSE BAND	ホースバンド	1
59		PJ-0325260-01	HOSE NIPPLE	ホースツツプル	1
60		PJ-3090052-01	PLUG	プラグ	1
61		PJ-3090052-03	QUICK COUPLING. PLUG	ワンタッチジョイント.プラグ	1
62		PF-0252040-AO	FILTER REGULATOR ASM.	フィルタ レギュレタ クミ	1
63		SM-9051450-SC	SCREW M5X0.8 L=14	ロツカクネ M5X0.8 L=14	2
64		WP-0501016-SC	WASHER 5X10.5X1	ヒラチカネ 5X10.5X1	4
65		PJ-3010652-01	HALF UNION 6XPT1/4	ハーフユニオン	1
66		BT-0600401-EB	TUBE	チューブ	1.3
67		MAO-25102AO0	TABLE (E MOTOR AO)	テーブル(Eモータヨウ)	1
68	#02	MAO-25102AOA	TABLE (E MOTOR)	テーブル (Eモータ ヨウ)	1
69	#01	MAO-25103AO0	TABLE (E MOTOR AO.SIDE)	テーブル(Eモータ ヨコオキヨウ)	1
70	#03	MAO-25103AOA	TABLE (E MOTOR. SIDE)	テーブル (Eモータ ヨコオキヨウ)	1
71		MAO-26101AO0	TABLE (G.P)	テーブル(ハンヨウ モータヨウ)	1
72	#02	MAO-26101AOA	TABLE (G.P MOTOR)	テーブル (ハンヨウモータヨウ)	1
73	#01	MAO-26102AO0	TABLE (G.P MOTOR.SIDE)	テーブル(ハンヨウ ヨコオキヨウ)	1
74	#03	MAO-26102AOA	TABLE (G.P MOTOR. SIDE)	テーブル (ハンヨウモータ ヨコオキヨウ)	1

Note (注記) #01..... Table side spec

#02..... For Urban White

#03..... Table side spec(Urban White)

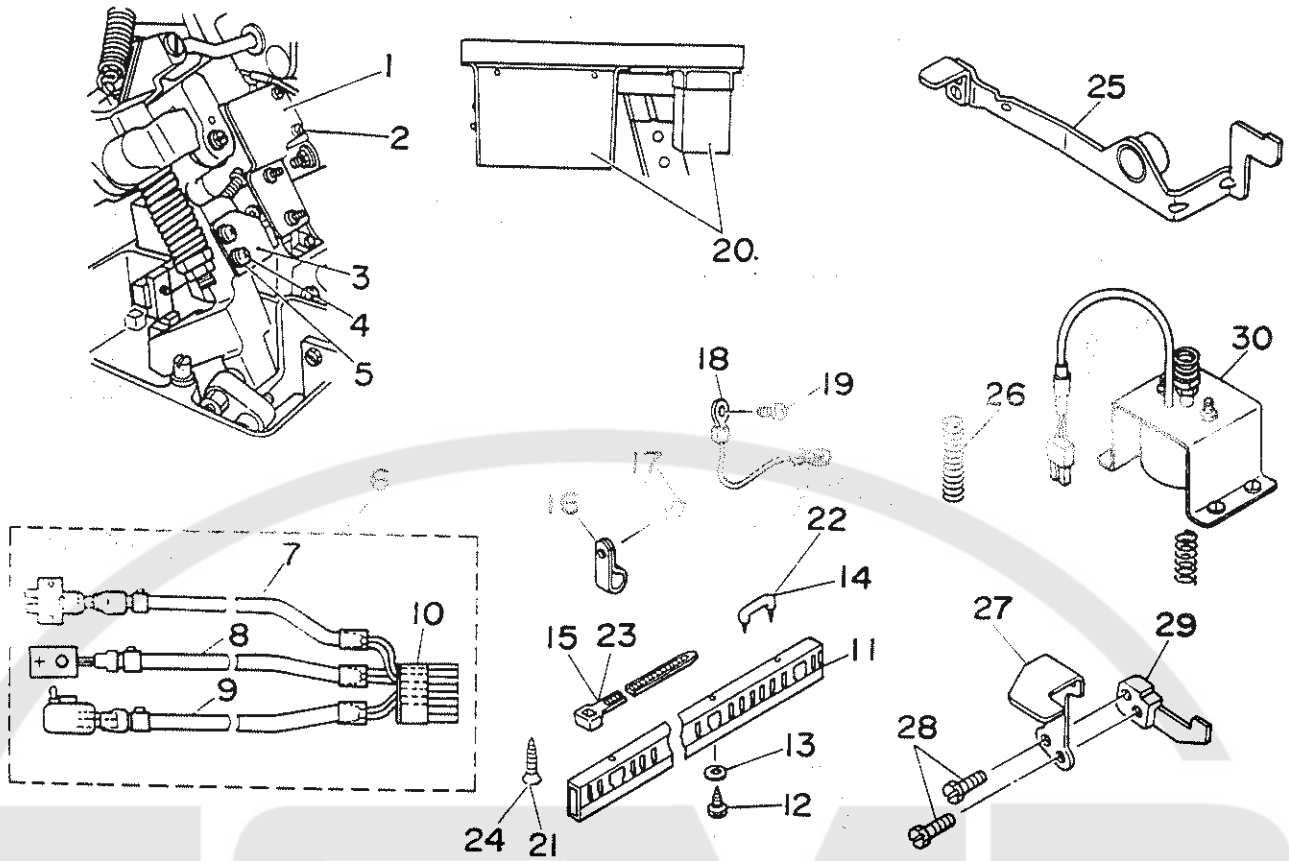
テーブル横置仕様

アーバンホワイト用

テーブル横置仕様(アーバンホワイト)

5. EXCLUSIVE PARTS A0-26A

A0-26A専用部品



REF.NO.	NOTE	PART NO.	DESCRIPTION	ヒンメイ	AMT.
1		MA0-26001000	STOP-MOTION SWITCH BRACKET	シヤタンスイッチ トリウケタイ	1
2		SS-4120915-SP	SCREW 12/64-28 L=9	ナハネジ 3/16-28 L=9	2
3		MA0-26002000	SWITCH LIFTING PLATE	シヤタンスイッチ サトウキタ	1
4		SS-4120915-SP	SCREW 12/64-28 L=9	ナハネジ 3/16-28 L=9	2
5		WP-0550800-SP	WASHER 5.5X10X0.8	ヒラチガネ 5.5X10X0.8	2
6		MA0-260030B0-A	FRAME SWITCH ASM.	トウフスイッチ クミ (ハンヨウモーター)	1
7		MA0-250320A0	SENSOR SWITCH	カンテン カンスイッチ クミ	(1)
8		MA0-250310A0-A	SWITCH ASM.	メス サトウ スイッチ クミ	(1)
9		MA0-260030A0	STOP-MOTION SWITCH ASM.	シヤタンスイッチ クミ (ハンヨウモーター)	(1)
10		HK-0346101-60	16-POLE RECEPTACLE	ハウジング 16P	(1)
11		HX-0001300-0A	CABLE CLIP	カツシヤク タクト	0.5
12		SK-3412000-SC	WOOD SCREW D=4.1 L=20	マルモクネジ D=4.1 L=20	2
13		WP-0450826-SC	WASHER 4.5X10X0.8	ヒラチガネ 4.5X10X0.8	2
14		MA0-11532000	STAPLE	ユート ステツプル	3
15		EA-9500B01-00	CABLE BAND	ソクセンバンド	2
16		G5066-110-000	CORD HOLDER	ケーブルホルダ	3
17		SS-4120915-SP	SCREW 12/64-28 L=9	ナハネジ 3/16-28 L=9	3
18		137-76455	GROUND WIRE ASM.	アースコート クミ	1
19		SS-4120915-SP	SCREW 12/64-28 L=9	ナハネジ 3/16-28 L=9	1
20		M0001-145-CAA	FOR DOMESTIC,EXPORT	HC/405A カンセイシヤ	1
21		SK-1312501-SC	WOOD SCREW D=3.1 L=25	チラモクネジ D=3.1 L=25	2
22	#01	MA0-11532000	STAPLE	ユート ステツプル	13
23	#01	HX-0013500-00	CABLE CLAMP	ケーブルランプ	6
24	#01	SK-1312501-SC	WOOD SCREW D=3.1 L=25	チラモクネジ D=3.1 L=25	6
25		MA0-260500B0	EMERGENCY STOP LEVER (B) ASM.	キンキユウテイシレハ-B (ケツコウ)	1
26		137-42408	TRIPPING LEVER TENSION SPRING	フツクヒキハスシ レハハネ	1
27		MA0-26053000	EMERGENCY STOP LEVER PLATE	キンキユウテイシ オンシヤ	1
28		SS-9661230-CP	SCREW 1/4-40 L=12	ロウカクネジ 1/4-40 L=12	2
29		MA0-26052000	EMERGENCY STOP PLATE (B)	キンキユウテイシヤ B	1
30		137-75465	SOLENOID ASM.	シヤタンスイッチ (ケツコウ)	1

Note (注記) #01.....Table side spec. only

テーブル横置仕様のみ

NUMERICAL INDEX OF PARTS

索引

Part No. 品番	Page Ref. 頁 No.	Part No. 品番	Page Ref. 頁 No.	Part No. 品番	Page Ref. 頁 No.	Part No. 品番	Page Ref. 頁 No.
BT-0400251-EB	2 33	MAO-26002000	7 3	SM-9086503-SH	2 23		
BT-0600401-EB	6 66	MAO-260030A0	7 9	SS-4120615-SP	4 15		
B2633-232-000	3 10	MAO-260030B0-A	7 6	SS-4120915-SP	4 28		
B7114-012-000	3 5	MAO-260500B0	7 25	SS-4120915-SP	7 2		
B7116-012-000	3 6	MAO-26052000	7 29	SS-4120915-SP	7 4		
B7133-012-000	3 7	MAO-26053000	7 27	SS-4120915-SP	7 17		
B8101-373-NAO	6 4	MAO-26101A0A	6 72	SS-4120915-SP	7 19		
B8101-373-NB0	6 2	MAO-26101A00	6 71	SS-4150915-SP	3 32		
B8102-373-NAO	6 36	MAO-26102A0A	6 74	SS-5110740-TP	4 24		
B8103-373-NAO	6 7	MAO-26102A00	6 73	SS-6060510-TP	4 4		
B8104-552-000	6 32	MAO-52001000	3 17	SS-6060610-SP	4 18		
B8105-373-NAO	6 26	MAO-52002000	3 13	SS-6110610-TP	4 26		
B8107-373-NAO	6 23	MAO-520030A0	3 22	SS-6121610-SP	4 7		
B8108-555-0A0	6 17	MAO-52005000	3 9	SS-7090710-SP	3 16		
B8110-373-NAO	6 15	MAO-72001000	3 18	SS-7110570-SP	3 35		
B8110-552-000	6 14	MAO-720020A0	3 1	SS-7110840-SP	3 8		
B8111-373-NAO	6 33	MAO-72002000	3 2	SS-7110840-SP	3 14		
B8112-373-NAO	6 38	MAO-72003000	3 15	SS-9661230-CP	7 28		
B8112-552-000	6 18	MTJ-MS000060	2 12				
		MTJ-MS000060	2 25	TA-1050504-R0	4 13		
D8111-555-BOE	6 42	MO001-145-CAA	7 20				
D8113-555-B00	6 54			WP-0320501-SC	2 28		
D8115-555-B00	6 48	NM-6030001-SC	2 30	WP-0330501-SB	3 25		
D8515-761-C00	4 22	NM-6050001-SC	6 57	WP-0450826-SC	7 13		
		NM-6050003-SC	2 11	WP-0480856-SP	4 20		
EA-9500B01-00	4 10	NM-6060001-SC	2 7	WP-0501016-SC	6 64		
EA-9500B01-00	7 15	NM-6060001-SC	2 20	WP-0501016-SD	3 27		
		NM-6080003-SC	2 24	WP-0550800-SP	7 5		
G5066-110-000	7 16	NM-6080721-SE	3 4	WP-0612516-SD	3 33		
G5411-171-000	2 1	NM-6080721-SE	6 24	WP-0641601-SC	2 9		
G5412-171-000	2 13	NM-6080721-SE	6 55	WP-0641601-SC	2 22		
G5413-171-000	2 2	NM-6120003-SE	6 16	WP-0671016-SE	6 47		
G5414-171-000	2 14	NS-6090310-SP	3 11	WP-0850002-SC	3 37		
G5415-171-000	2 3	NS-6120310-SP	4 21	WP-0871602-SE	6 10		
G5416-171-000	2 15			WP-0871602-SE	6 21		
		PA-1504503-A0	2 4	WP-0871602-SE	6 29		
HK-0346101-60	7 10	PA-2006003-A0	2 16	WP-0871602-SE	6 50		
HX-0001300-0A	7 11	PB-0000100-00	6 58	WP-1252210-SC	6 13		
HX-0012300-00	4 25	PC-0151080-00	2 17	WS-0310002-KN	2 29		
HX-0013500-00	7 23	PF-0252040-A0	6 62	WS-0510002-KN	6 56		
HX-0023500-00	4 12	PJ-0205000-01	2 32	WS-0610002-KN	2 8		
		PJ-0325260-01	6 59	WS-0610002-KN	2 21		
HAL-011170A0	4 23	PJ-3010405-04	2 31	WS-0621210-KR	6 46		
MAO-11532000	4 9	PJ-3010652-01	6 65	WS-0861410-KR	6 9		
MAO-11532000	7 14	PJ-3040405-04	2 5	WS-0861410-KR	6 20		
MAO-11532000	7 22	PJ-3040451-02	2 37	WS-0861410-KR	6 28		
MAO-11602N00	3 23	PJ-3040651-02	2 34	WS-0861410-KR	6 53		
MAO-12001000	3 12	PJ-3090052-01	6 60	WS-1253010-KN	6 12		
MAO-12002000	3 20	PJ-3090052-03	6 61				
MAO-12009000	3 21	PX-5000170-00	2 18	110-74408	6 30		
MAO-25020000-A	4 14	PX-5000180-00	2 6	111-51503	6 22		
MAO-25021000-A	4 16	PX-5000300-A0	2 19	111-51602	6 31		
MAO-25022000-A	4 19			111-51701	6 43		
MAO-250230A0	4 5	RE-0320610-KX	3 19	111-51800	6 39		
MAO-25025000	4 6			111-51909	6 51		
MAO-25026000	4 3	SD-1204315-SE	6 11	111-58706	6 44		
MAO-250310A0-A	4 2	SK-1312501-SC	4 11	111-58805	6 40		
MAO-250310A0-A	7 8	SK-1312501-SC	7 21	111-58904	6 41		
MAO-250320A0	4 1	SK-1312501-SC	7 24	111-59001	6 52		
MAO-250320A0	7 7	SK-3412000-SC	7 12	137-42408	7 26		
MAO-250330A0	3 28	SK-3482500-SC	2 35	137-72850	6 35		
MAO-250340A0	3 29	SK-3482500-SC	3 26	137-72868	6 3		
MAO-250400A0	6 37	SK-3513800-SE	6 5	137-72959	6 34		
MAO-250410A0	6 1	SN-1020801-SH	4 27	137-73056	6 6		
MAO-250520B0	3 30	SH-4031001-SC	4 8	137-73452	6 25		
MAO-250520C0	3 31	SH-4031601-SB	3 24	137-75465	7 30		
MAO-250530A0	3 34	SH-4033001-SC	2 27	137-76455	7 18		
MAO-25060000	3 36	SH-6021052-TP	4 17				
MAO-25101A00	2 26	SH-9051450-SC	6 63				
MAO-25102A0A	6 68	SH-9055053-SB	2 10				
MAO-25102A00	6 67	SH-9061203-SE	6 45				
MAO-25103A0A	6 70	SH-9081423-SE	3 3				
MAO-25103A00	6 69	SH-9082023-SE	6 8				
MAO-25104A00	2 36	SH-9082023-SE	6 19				
MAO-25105A00	2 38	SH-9082023-SE	6 27				
MAO-26001000	7 1	SH-9082023-SE	6 49				



JUKI

JUKI 株式会社

JUKI CORPORATION

お買い求め、ご相談は
To order or for further
information,
please contact :

- ※このパーツリストは商品改良のため予告なく変更する場合があります。
- ※ The description covered in this parts list is subject to change for improvement of the commodity without notice.
- ◎このパーツリストは、1991年5月現在の商品仕様で編集・印刷したものです。
- ※ This parts list is edited and printed in accordance with the product specifications as of May 1991.